

# Opaskirja

### **Varoituksia**

- Varmista, että kaiutin on sijoitettu ja kytketty tämän opaskirjan ohjeiden mukaisesti. Käytä turvallisuussyistä vain Bang & Olufsenin hyväksymiä jalustoja ja seinätelineitä.
- Kaiuttimen virta voidaan katkaista kokonaan vain irrottamalla se seinäpistorasiasta.
- Älä yritä avata kaiutinta. Laitteen saa avata vain pätevä asentaja.
- Kaiutin on tarkoitettu käytettäväksi sisätiloissa, kuivassa kotitalousympäristössä, jossa lämpötila on 10–40 °C.
- Älä aseta esineitä kaiuttimen päälle.
- Älä nosta kaiutinta tarttumalla akustiseen linssiin.
- *Pitkäkestoinen kuuntelu korkeilla äänenvoimakkuuksilla saattaa aiheuttaa kuulovaurion.*



*Acoustic Lens Technology –  
manufactured under license from  
Sausalito Audio Works.*

Kun kaiuttimet on asennettu seuraavilla sivuilla kuvatulla tavalla, kytke koko järjestelmä sähköverkkoon.

### Kaiuttimen suojaus

Kaiuttimessa on lämpösuojausjärjestelmä, joka suojaaa ylikuumenemisen aiheuttamilta vaurioilta. Virheen sattuessa tai kaiutinelementtien ylikuumetessa järjestelmä kytkee kaiuttimen automaattisesti valmiustilaan.

### Äänen palauttaminen:

- > Irrota kaiutin sähköverkosta.
- > Anna järjestelmän nollautua tai jäähtyä (noin 3–5 minuuttia).
- > Kytke kaiutin takaisin sähköverkkoon.

*Jos ongelma ei korjaudu, ota yhteys Bang & Olufsen -jälleenmyyjään.*

### Kaiuttimen puhdistus

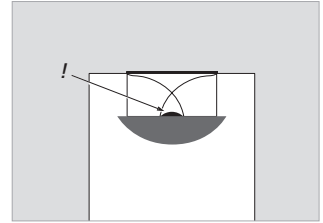
Pyyhi pölyt kuivalla, pehmeällä liinalla. Poista rasvatahrat ja pinnittynyt lika tarvittaessa nukkaamattomalla ja kuivaksi puristetulla liinalla, joka on ensin kasteltu miettoon pesuaineliukseen, jossa on esimerkiksi astianpesuainetta.

Älä puhdistu akustisen linssin kaiutinkalvoa imurilla. Kaiuttimen eturitulän voi kuitenkin puhdistaa pölynimurilla, jossa on pehmeä harjasuulake. Käytä alhaisinta imutehoa.

*Älä koskaan käytä alkoholia tai muita liuottimia kaiuttimen minkään osien puhdistukseen.*

### Virran kytkeminen ja katkaiseminen

Kaiuttimen virta kytkeytyy, kun Bang & Olufsen -järjestelmään kytketään virta, ja kaiutin siirtyy valmiustilaan, kun järjestelmän virta katkaistaan.



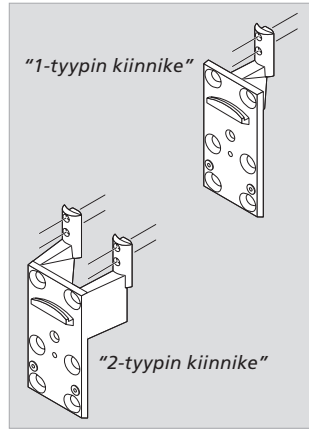
**Varoitus:** Älä kosketa akustisen linssin kaiutinkalvoa!

*Käsittele kaiuttimen eturitulää erittäin varovasti. Takuu ei kata kolhuja ja naarmuja!*

## Kaiuttimen käyttöönotto

### Suosittelomme seuraavaa menettelyä:

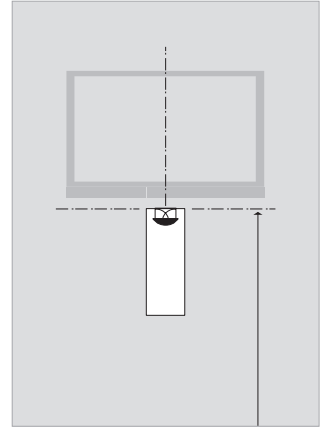
- Irrota Bang & Olufsen -järjestelmä sähköverkosta.
- Asenna kaiutin Bang & Olufsen -jalustaan tai seinätelineeseen seuraavalla sivulla kuvatulla tavalla.
- Kytke kaiutin luvun "Kaapelikytkennät" ohjeiden mukaan (sivut 6–7).
- Aseta POSITION-kytkin oikeaan asentoon. Tämä selitetään luvussa "Kaiuttimen soveltaminen huoneeseen" (sivut 8–9).
- Kytke koko järjestelmä takaisin sähköverkkoon.



**BeoLab 7-4 -kiinnikkeet:** Kaiutin on kiinnitettävä jompaankumpaan näistä kiinnikkeistä ja asennettava sopivaan Bang & Olufsen -jalustaan tai seinätelineeseen.

Käytä "1-tyyppin kiinnikettä", kun kaiutin asennetaan johonkin yksipylväiseen Bang & Olufsen -jalustaan tai seinätelineeseen.

Käytä "2-tyyppin kiinnikettä", kun kaiutin asennetaan johonkin kaksipylväiseen Bang & Olufsen -jalustaan.

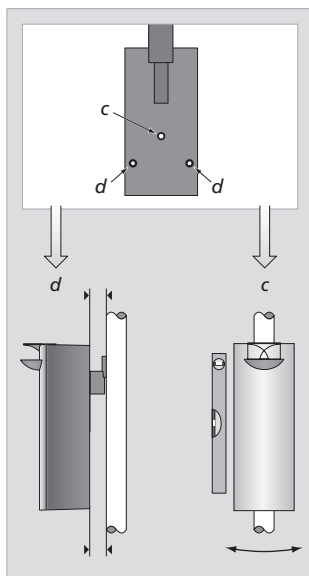
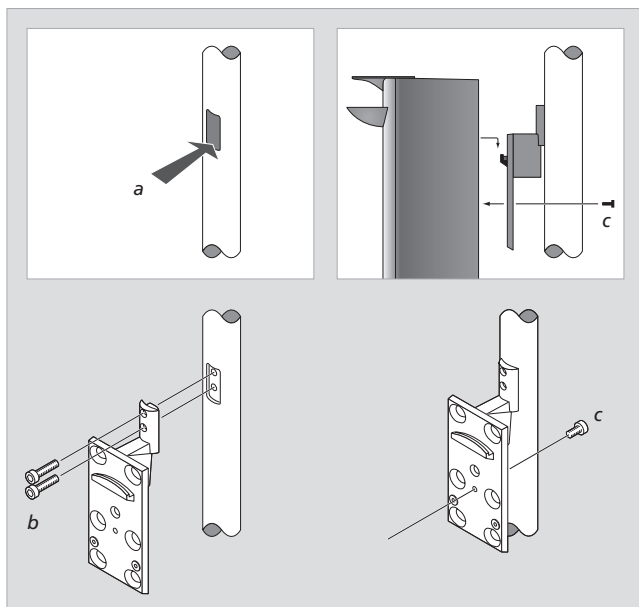


**Sijoituspaikka:** Kaiutin on sijoitettava kuvaruudun alle keskitetysti. Aseta kaiutin aina pystyasentoon.

Jos kaiutin on asennettu seinään, esimerkiksi BeoVision 4:n kanssa käytettäessä, kaiutin kannattaa asettaa 5–15 cm kuvaruudun alle ja enintään 98 cm:n korkeudelle lattiasta.

Kuvassa näytetään, miten kaiutin asennetaan "1-tyypin kiinnikkeellä" Bang & Olufsenin yksipylväiseen jalustaan tai seinätelineeseen. Kaiutin asennetaan Bang & Olufsenin kaksipylväiseen jalustaan samalla tavalla "2-tyypin kiinnikkeen" avulla.

- a** Irrota jalustan pieni suojus (jos on). Paina suojusta kuvassa näytetyllä tavalla, niin se irtoaa.
- b** Kiinnitä kiinnike jalustaan tai seinätelineeseen. Käytä kahta pisinä ruuvia (M5 × 25 mm) – neljää, jos kyseessä on "2-tyypin kiinnike".
- c** Kiinnitä kaiutin kiinnikkeeseen. Käytä lyhyttä ruuvia (M5 × 8 mm). Älä kuitenkaan kiristä sitä kokonaan ennen kuin olet tehnyt oikealla mainitut säädöt (**d**).

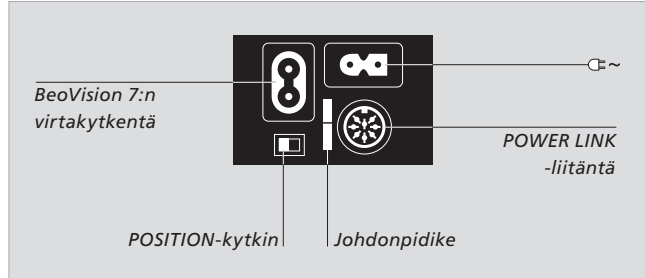


**Säädä:** Kohdista kaiutin kahdella ruuvilla (**d**) jalustaan tai seinätelineeseen. Sijoita kaiutin sitten siten, että sivu on pystysuorassa, ja kiristä lopuksi ruuvi (**c**).

## Kaapelikytkennät

Kaiutin tarkoitettu pääasiassa käytettäväksi BeoVision 7:n\* kanssa surround-äänijärjestelmässä. Sitä voidaan kuitenkin käyttää myös muiden Bang & Olufsen -järjestelmien kanssa – esimerkiksi BeoVision 4:n surround-äänijärjestelmässä.

Jos sitä käytetään äänijärjestelmässä, jossa ei ole BeoVision 7:ää, tarvitaan lisäksi verkkojohto ja Power Link -kaapeli. Nämä kaapelit ovat lisävarusteita, joita on saatavana Bang & Olufsen -jälleenmyyjältä.



Liitäntäpaneeli sijaitsee kaiuttimen takana.

### Kytkenä sähköverkkoon

Kaiuttimessa on kaksi sähköverkkoliitäntää.

Verkkovirta kytketään seinäpistorasiasta liitäntään ~. Toinen liitäntä on verkkovirran syöttöön BeoVision 7:ään (tätä liitäntää ei ole Yhdysvaltain markkinoille tarkoitetuissa kaiuttimissa).

*Huomaa: Seinäpistorasiasta tuleva verkkojohto on kiinnitettävä kaiuttimessa olevaan johdonpidikkeeseen (katso seuraavalla sivulla oleva kuva).*

### POSITION-kytkin

Tässä kytkimessä on kaksi asentoa: **F** (avoin tila) ja **W** (seinä).

Käytettävä asento selitetään luvussa "*Kaiuttimen sovittaminen huoneeseen*" (sivut 8–9).

### POWER LINK -liitäntä

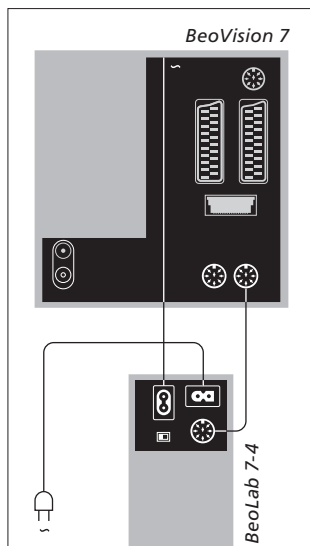
Kaiutin kytketään tästä liitännästä yhteen Bang & Olufsen -järjestelmän Power Link -liitännöistä – katso seuraava sivu.

\*HUOMAA! BeoVision 7 ja sen lisävarusteet eivät ole saatavana kaikilla markkinoilla.

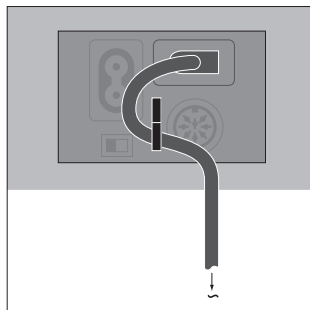
### Kytkeminen BeoVision 7:ään ...

Kytke kaiutin yhteen BeoVision 7:n vasemman liitäntäpaneelin Power Link -liitännöistä.

Lisätietoja BeoVision 7:n liitäntäpaneeleista on sen mukana liitännäsohjeissa.



Kaksi verkkojohtoa ja Power Link -kaapeli toimitetaan BeoVision 7:n mukana.

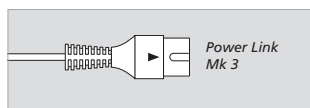


**Johdonpidike:** Turvallisuussyistä seinäpistorasiasta tulevan verkkojohtoon kiinnitys täytyy varmistaa. Varmista kiinnitys vetämällä johto johdonpidikkeen taakse.

### Kytkeminen toisiin Bang & Olufsen -järjestelmiin ...

Kytke kaiutin Bang & Olufsen -järjestelmän Power Link -liitäntään oikean tyyppisellä Power Link -kaapelilla.

Katso lisätietoja Bang & Olufsen -järjestelmän mukana toimitetusta opaskirjasta.



**Power Link -kaapeli:** Älä käytä vanhanmallista kaapelia, sillä ne aiheuttavat kohinaa ja estävät siten parhaan mahdollisen äänentoiston. Uudentyyppisten kaapelien pistokkeessa on kolmiomerkki.

## Kaiuttimen sovittaminen huoneeseen

Kun kaiutin sijoitetaan nurkkaan tai lähelle seinää, bassotoisto korostuu verrattuna avoimempaan tilaan sijoitettuun kaiuttimeen.

Jotta bassotoisto ei korostuisi liikaa, valitse oikea POSITION-kytkimen asento kaiuttimen sijoituspaikan mukaan. Kytkimen asento valitaan sen mukaan, kuinka kaukana kaiutin on huoneen seinistä ja nurkista.

### POSITION-kytkin

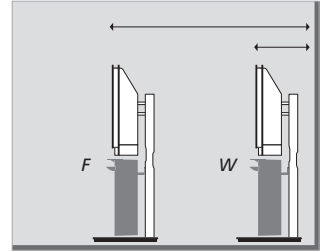
- **F (avoin tila)**

Valitse tämä asetus, jos kaiuttimen eturitilä on yli 50 cm:n etäisyydellä takaseinästä, esimerkiksi jollain jalustalla tai telineellä.

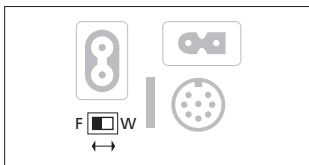
- **W (seinä)**

Valitse tämä asetus, jos kaiuttimen eturitilä on alle 50 cm:n etäisyydellä takaseinästä.

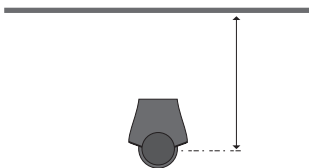
Käytä tätä asetusta aina, kun kaiutin on sijoitettu johonkin seinätelineeseen, mutta myös silloin, jos se on sijoitettu jalustoille lähelle takaseinää.







*POSITION*-kytkin on kaiuttimen liitäntäpaneelissa.

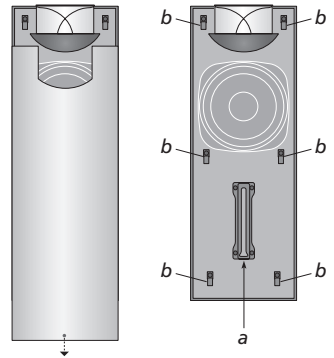


**Mittaaminen:** Etäisyys mitataan kuten tässä kuvassa (kaiutin ylhäältä nähtynä).

**Irrota kaiuttimen eturitiä, jos haluat nähdä hyväksymistarrat:**

Työnnä eturitiä alaspäin, kunnes se pysähtyy (n. 10 cm). Eturitiä voidaan nyt irrottaa.

*Huomaa: Kun asennat ritilän takaisin, työnnä keskitappi ensin uran alapäähän (a) ja siirrä eturitiä ylöspäin. Varmista, että kaikki kuusi kiinnityskohtaa kiinnittyvät kokonaan kaiuttimen vastaaviin kiinnikkeisiin (b), jotta eturitiä asettuu kunnolla paikoilleen.*



**CE** Tämä tuote täyttää ETY-  
direktiivien 89/336 ja  
73/23 määräykset.

*Oikeus teknisten tietojen,  
ominaisuuksien ja niiden  
käyttötapojen muutoksiin ilman  
ennakkoilmoitusta pidetään.*

